



CLIP top BLUMOTION zet nieuwe maatstaven



CLIP top BLUMOTION staat voor “Alles in één”, want BLUMOTION – onze functie voor het zacht en geruisloos sluiten – is bij dit scharnier geïntegreerd in de scharniertop.

- Met geïntegreerde BLUMOTION
- Uitschakelen mogelijk via schakelaar
- Traploze driedimensionale verstelmogelijkheden
- Compatibel met alle CLIP montageplaten
- Werktuigloos te monteren en te demontieren
- Verbindt de beproefde CLIP techniek met de INSERTA, schroef- en inpersbevestiging
- 110°-standaardscharnieren voor deurdiktes tot 24 mm
- 107°-standaardscharnier voor deurdiktes vanaf 15 mm
- Speciaalscharnieren voor bijvoorbeeld alukaderdeuren, dikke deuren en hoekdeuren zijn beschikbaar



Mogelijk de BLUMOTION bij behoefte uit te schakelen



Beproefd CLIP mechanisme voor eenvoudige, werktuigloze scharnierrmontage



Een werktuigloze bevestiging van de scharnieren is mogelijk door het INSERTA mechanisme



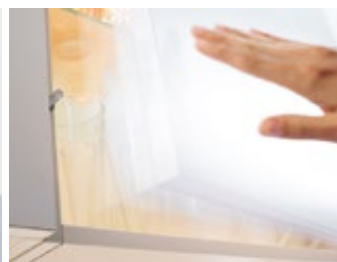
Scharnieren voor hoeken van –50° tot +50°



CLIP top BLUMOTION/CLIP top is eenvoudig en traploos te verstellen in 3 dimensies



Met BLUMOTION sluiten fronten zacht en geruisloos zelfs als ze met een zwaai worden dichtgegooid



Greeploze meubels zijn meer en meer geliefd. Hier biedt TIP-ON een mechanische openingsondersteuning voor



► CLIP top BLUMOTION / CLIP top – scharnieren



►► Overzicht – scharnieren	108
►► Overzicht – hoekoplossingen	148
►► Montageplaten	186
►► Hoekspie	192

Symboolbeeld

**t** ►► Toebehoren

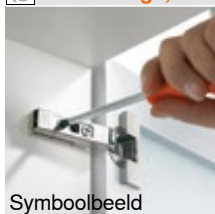


Afdekkap scharnierarm	193	► BLUMOTION voor deuren	538
Afdekkap scharniertop	195	► TIP-ON voor deuren	652
Opdikring scharniertop	195		
Schroeven	194		
Centreerboor	194		
Demper	194		
Schroevendraaier	194		



Symboolbeeld

**+** ►► Montage, demontage en verstelling



CLIP	196
INSERTA	196
CLIP top BLUMOTION – inpersen	196
Verstelling	196
CLIP top BLUMOTION – uitschakelen	196
Openingshoekbegrenzer	197
Afdekkap scharniertop	197

Symboolbeeld

**i** Pictogram

	Artikel op aanvraag		Kaderdeurscharnier		Perstop
<b>t</b>	Toebehoren		Hoekkastvouwdeuraanslag		Perstop – enkel verwerken met matrijs
<b>i</b>	Algemene informatie		Hoekoplossing inliggend		CRISTALLO topplaat
	Openingshoek		Hoekoplossing halfopslaand		Min. lengte spaanplaatschroeven min. 20
	BLUMOTION voor deuren		Hoekoplossing opslaand		Rechte montageplaat
	TIP-ON voor deuren		Hoekoplossing max. opslaand		Kruismontageplaat
	Omlopend verstek		Hoekoplossing in verstek		Hoekspie
	Zijdelings verstek		Scharnier met rechte arm		Afdekkap scharnierarm
	Hoekaanslag		Scharnier met gebogen arm		Maatvoeringen
	Middenaanslag		Scharnier met diepgebogen arm		Montage, demontage en verstelling
	Inliggende aanslag		INSERTA top		
	Speciaalscharnier		Schroeftop		



Scharnieroplossingen	Blz.	Webcode	CLIP top	CLIP top	Aanslagsituatie	Topbevestiging
			BLUMOTION	Met veer		
<b>►► Standaard scharnier</b>						
110°-scharnier	110	DQDELA	●	●	○	
110°-speciaalscharnier	112	DQDFAM	●	●	○	
107°-scharnier	114	DQDFZY	●	●	○	
CLIP 100°-scharnier	116	DQDGPA		●	○	
<b>►► Groothoekscharnier</b>						
155°-scharnier Nulinsprong	118	DQDHEM		●	○	
170°-scharnier	122	DQDI3Y		●	○	
<b>►► Dikke toepassing</b>						
Dikke deurscharnier	124	DQDITA	●	●	○	
125°-scharnier Nulinsprong	126	DQDJIM		●		
<b>►► Kaderdeurscharnier</b>						
Scharnier voor gelijkliggende kaderconstructie	128	DQDK7Y	●		○	
Scharnier voor opliggende kaderconstructie	130	DQDKXA	●			
<b>►► Alukaderdeurscharnier</b>						
CLIP top BLUMOTION 95°-alukaderdeurscharnier	132	DQDLMM	●			
95°-alukaderdeurscharnier	134	DQDMBY		●	○	
<b>►► Glasdeurscharnier</b>						
CRISTALLO scharnier	136	DQDN1A		●	○	
CRISTALLO scharnier – glasdeuren	138	DQDNQM		●	○	
Badspiegelkast met overste- kende fronten	140		●		○	
Glasdeurscharnier	142	DQDP5A		●		
<b>►► Kaderdeurscharnier</b>						
Minischarnier	144	DQDPUM		●		
<b>►► Hoekkastvouwdeurscharnier</b>						
Hoekkastvouwdeurscharnier	146	DQDQJY		●		
<b>►► Standaardhoekscharnier</b>						
+45° I – hoekscharnier halfopslaand	150	DQDR9A	●		○	
+45° II – hoekscharnier opslaand	152	DQDRYM	●		○	
+45° III – hoekscharnier volledig opslaand	154	DQDSNY	●		○	
+30° II – hoekscharnier opslaand	156	DQDTDA	●		○	
+30° III – hoekscharnier volledig opslaand	158	DQDU2M	●		○	
+20° II – hoekscharnier opslaand	160	DQDURY	●		○	
+15° III – hoekscharnier volledig opslaand	162	DQDVHA	●		○	
● Met veer	○	Zonder veer				



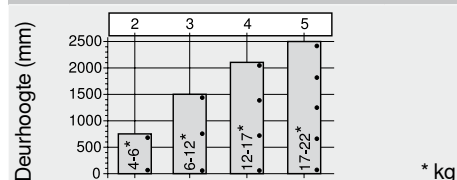
Scharnieroplossingen	Blz.	Webcode	CLIP top			Aanslagsituatie				Topbevestiging			
			BLUMOTION	Met veer	Zonder veer								
<b>▶▶ Standaardhoekscharnier</b>													
		±5°-hoekscharnier	164	DQDW6M	●	●	○						
		-15° III – hoekscharnier volledig opslaand	166	DQDWVY	●		○						
		-30° III – hoekscharnier volledig opslaand	168	DQDXLA	●		○						
		-45° III – hoekscharnier volledig opslaand	170	DQDYAM	●		○						
<b>▶▶ Hoekscharnier voor glasdeuren</b>													
		CRISTALLO scharnier	172			●	○						
		+45°-hoekscharnier voor glasdeuren	174			●							
		+20°-hoekscharnier voor glasdeuren	176			●							
		±5°-hoekoplossing voor glasdeuren	178			●							
<b>▶▶ Hoekscharnier voor kaderdeuren</b>													
		+45°-hoekscharnier met minitop	180			●							
		+20°-hoekscharnier met minitop	182			●							
		±5°-hoekoplossing met minitop	184			●							

● Met veer ○ Zonder veer

<b>▶▶ Overzicht – hoekoplossingen</b>														
		Hoekoplossing N° 1–109	148											

Montageplaat	Materiaal	Hoogteverstelling			Anslagsituatie					
Rechte excentermontageplaat	20/32 Staal	Excenter	±2 mm	186		186	187	187		
Rechte excentermontageplaat voor middenaanslag	20/32 Staal	Excenter	±2 mm				187			
Rechte excentermontageplaat	22/32 Zink	Excenter	±2 mm	188		188				
Rechte excentermontageplaat	20/32 Zink	Excenter	±2 mm						188	
INSERTA kruismontageplaat	37/32 Staal	Excenter	±2 mm		189					
Excenterkruismontageplaat	37/32 Staal	Excenter	±2 mm	188		189				
Excenterkruismontageplaat voor middenaanslag	37/32 Staal	Excenter	±2 mm			189				
Kruismontageplaat	37/32 Zink	Schroeven (tweedelig)	±2 mm	189			190			
Kruismontageplaat	37/32 Staal	Langgat	±2 mm			190				
Kruismontageplaat	37/32 Staal	Langgat	±3 mm	190			190			191
Kruismontageplaat voor middenaanslag	37/32 Staal	Langgat	±3 mm				191			
Kruismontageplaat	28/32 Staal	Langgat	±3 mm				191			
Kruismontageplaat	37/32 Zink	Langgat	±3 mm				191			
Hoekspie	37/32 Zink		+5°	192						
Hoekspie	37/32 Zink		-5°	192						

**Aantal scharnieren**



Het aantal scharnieren is afhankelijk van het frontgewicht en fronthoogte.

Voor een goede stabiliteit moet de onderlinge scharnierafstand zo groot mogelijk gekozen worden.

De belastings- en hoogtegegevens zijn berekend op een normfrontbreedte van 600 mm.

# Scharnieren



- ▶ CLIP top BLUMOTION / CLIP top – scharnieren
- ▶▶ Standaardscharnier



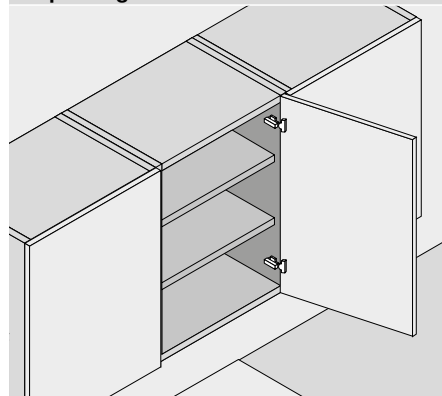
## 110°-scharnier



- CLIP top BLUMOTION met geïntegreerde BLUMOTION (uitschakelen mogelijk)
- CLIP top met of zonder zelfsluitmechanisme (veer)
- Metaalscharnier, vernikkeld
- Openingshoek 110°
- Driedimensionale frontverstelling
- Comfortabele diepteverstelling via slakkenhuis
- Werktuigloze montage en demontage van de front aan het corpus
- Bij INSERTA ook werktuigloze montage van de top

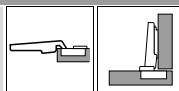
Webcode  
DQDELA

### Toepassing



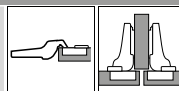
### Bestelinformatie

#### Hoekaanslag



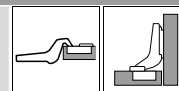
Top		INSERTA	
Scharnier	Veer		Art. nr.
CLIP top BLUMOTION	●		71B3590
CLIP top	●		71T3590
CLIP top	○		70T3590.TL
● Met veer	○ Zonder veer		

#### Middenaanslag



Top		INSERTA	
Scharnier	Veer		Art. nr.
CLIP top BLUMOTION	●		71B3690
CLIP top	●		71T3690
CLIP top	○		70T3690.TL
● Met veer	○ Zonder veer		

#### Inliggende aanslag



Top		INSERTA	
Scharnier	Veer		Art. nr.
CLIP top BLUMOTION	●		71B3790
CLIP top	●		71T3790
CLIP top	○		70T3790.TL
● Met veer	○ Zonder veer		

Top		Schroeven	
Scharnier	Veer		Art. nr.
CLIP top BLUMOTION	●		71B3550
CLIP top	●		71T3550
CLIP top	○		70T3550.TL

Top		Schroeven	
Scharnier	Veer		Art. nr.
CLIP top BLUMOTION	●		71B3650
CLIP top	●		71T3650
CLIP top	○		70T3650.TL

Top		Schroeven	
Scharnier	Veer		Art. nr.
CLIP top BLUMOTION	●		71B3750
CLIP top	●		71T3750
CLIP top	○		70T3750.TL

Top		Inpersen	
Scharnier	Veer		Art. nr.
CLIP top BLUMOTION	●		71B3580
CLIP top	●		71T3580

Top		Inpersen	
Scharnier	Veer		Art. nr.
CLIP top BLUMOTION	●		71B3680
CLIP top	●		71T3680

Top		Inpersen	
Scharnier	Veer		Art. nr.
CLIP top BLUMOTION	●		71B3780
CLIP top	●		71T3780

t Toebehoren		
Afdekkap scharnierarm		
Bedrukt/in reliëf	Logo	Art. nr.
Onbedrukt	–	70.1503
In reliëf	Blum	70.1503.BP

t Toebehoren		
Afdekkap scharnierarm		
Bedrukt/in reliëf	Logo	Art. nr.
Onbedrukt	–	70.1663
In reliëf	Blum	70.1663.BP

t Toebehoren		
Afdekkap scharnierarm		
Bedrukt/in reliëf	Logo	Art. nr.
Onbedrukt	–	70.1663
In reliëf	Blum	70.1663.BP

### Opmerking

Bij het combineren van CLIP top BLUMOTION en CLIP top scharnieren met veer bij kleine fronten tot 300 mm raden wij een proefopstelling aan. Bij grotere frontbreedtes raden wij de combinatie niet aan!

### t Toebehoren – algemeen

t Toebehoren		Openingshoekbegrenzer	
Openingshoek	Art. nr.		
86°	70T3553		

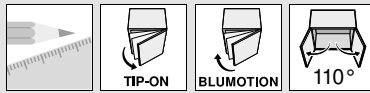
t Toebehoren		TIP-ON voor deuren	
Uitvoering	Veer	Art. nr.	
Standaard versie	○	956.1004	
Lange versie	○	956A1004	
Lange versie	●	956A1006	
● Met veer	○ Zonder veer		

t Toebehoren		Afdekkap scharniertop	
Scharnier	Art. nr.		
CLIP top BLUMOTION	70T3504		
CLIP top	70T3504		

t Toebehoren		Opdikring scharniertop	
Scharnier	Afstand (mm)	Art. nr.	
CLIP top BLUMOTION	1.5	70T3507.21	
CLIP top	1.5	70T3507.21	

t Toebehoren		Spaanplaatschroeven		
Ø (mm)	Lengte (mm)	Art. nr.		
3.5	15	609.1500		
3.5	17	609.1700		

t Toebehoren		Matrijs		
Materiaal	Kleur	Art. nr.		
Kunststof	Oranje	MZM.0040		



110°-scharnier

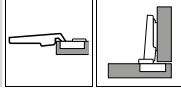
Webcode  
 DQDELA

Maatvoeringen

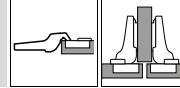
Maatvoering scharnieren en voegberekening bij basisinstelling (verdikking van de montageplaat = 0 mm)

Deurinsprong bij volledige openingshoek

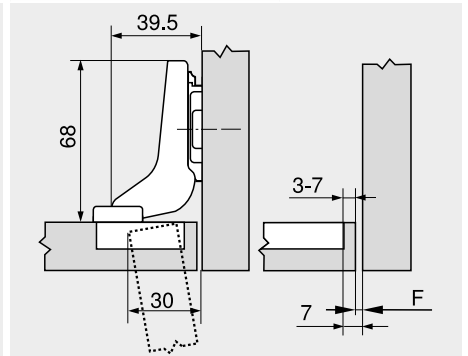
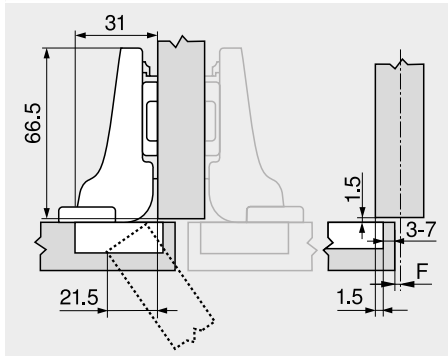
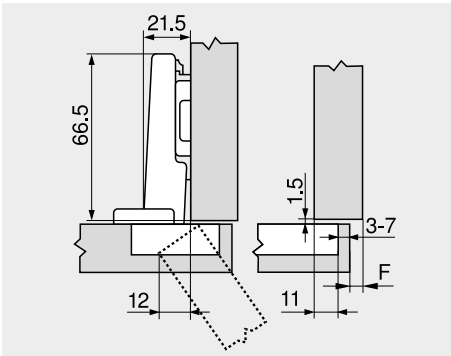
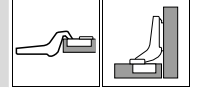
Hoekaanslag



Middenaanslag



Inliggende aanslag



F Voeg

Aanschroefpositie van de montageplaat met de frontdikte +1.5 mm terugzetten

Boormaat TB

Verdikking montageplaat (mm)	Frontopdek FA (mm)																	
	5	6	7	8	9	10	11	12	13	14	15	16	17	18	19	20	21	22
0																		
3																		
6																		
9																		

Verdikking montageplaat (mm)	Frontopdek FA (mm)																	
	-4.5	-3.5	-2.5	-1.5	-0.5	0.5	1.5	2.5	3.5	4.5	5.5	6.5	7.5	8.5	9.5	10.5	11.5	12.5
0																		
3																		
6																		
9																		

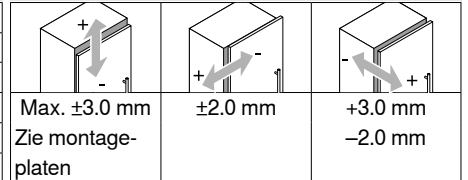
Verdikking montageplaat (mm)	Frontopdek FA (mm)									
	-4	-3	-2	-1	0	1	2	3	4	5
0										
3										
6										
9										

Minimale voeg (F) voor deuren met gebroken kanten (R = 1 mm) bij basisinstelling

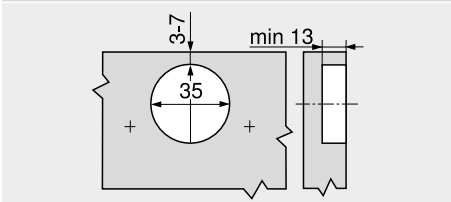
Boormaat TB (mm)	Frontdikte FD (mm)											
	16	18	19	20	21	22	23	24	25	26	28	30
3	0.5	0.8	1.0	1.2	1.5	1.8	2.2	2.7	3.5	4.3	Δ	Δ
4	0.5	0.8	1.0	1.2	1.4	1.7	2.0	2.5	3.1	3.8	Δ	Δ
5	0.5	0.8	0.9	1.2	1.4	1.7	2.0	2.4	2.9	3.4	Δ	Δ
6	0.5	0.8	0.9	1.2	1.3	1.6	1.9	2.3	2.7	3.2	Δ	Δ
7	0.5	0.8	0.9	1.1	1.3	1.6	1.9	2.2	2.6	3.0	Δ	Δ
Extra voor +2 mm zijdelingse verstelling												
	+0.2	+0.4	+0.4	+0.5	+0.5	+0.5	+0.5	+0.5	+0.5	+0.5		

Δ Wij raden een proefopstelling aan

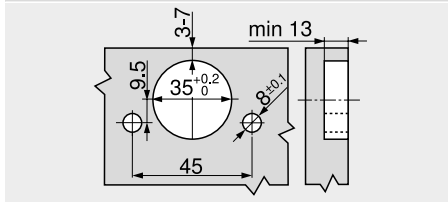
Verstelling



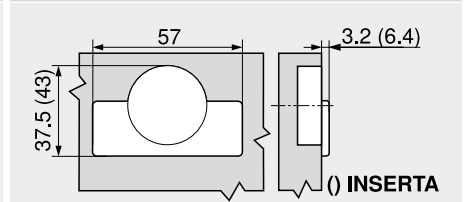
Schroefmontage



INSERTA/persmontage



Topmaat



Zie ook

Overzicht – CLIP top BLUMOTION / CLIP top – scharnieren	107	Overzicht – TIP-ON voor deuren	653
Montageplaten	186	Montage, demontage en verstelling	196
Toebehoren – afdekkap scharnierarm	193	Overzicht – verwerking	683
Toebehoren – algemeen	194	Informatie	774
Overzicht – BLUMOTION voor deuren	539		